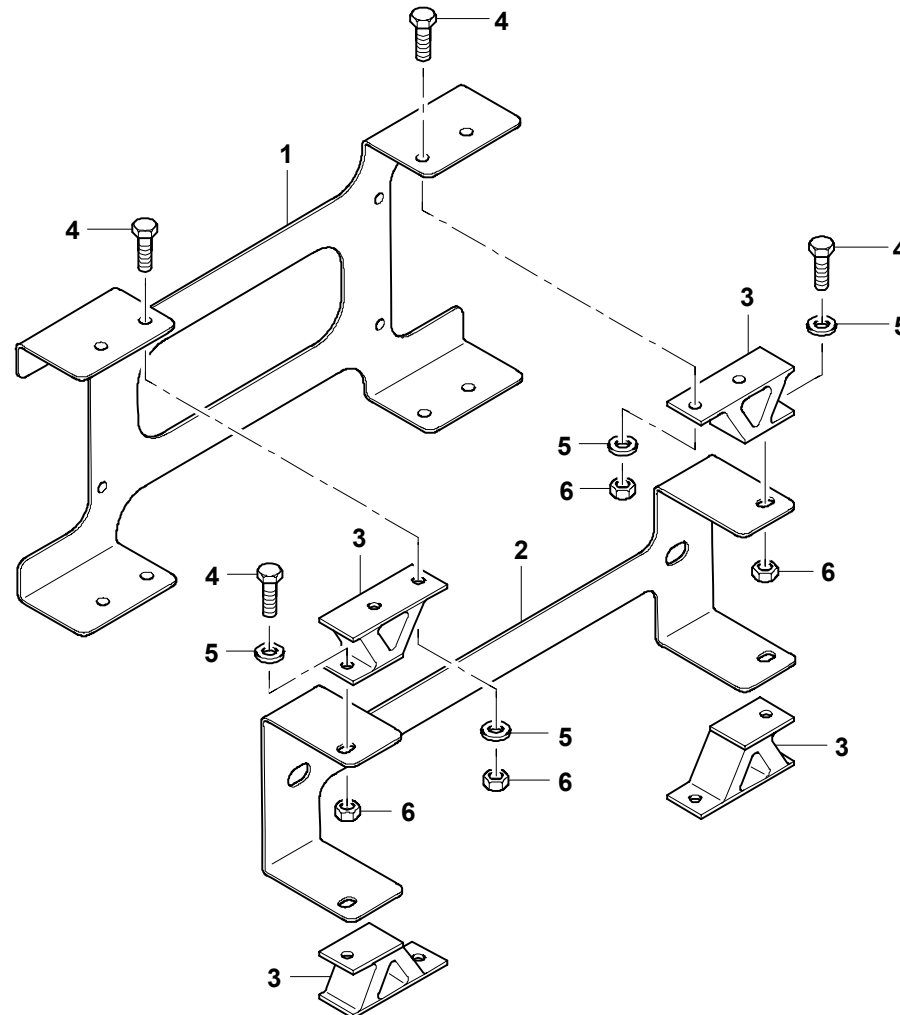


**GROVE**HALTERUNG WINKELEINHEIT  
HOLDER ANGLE UNITBILDТАFEL  
PICTORIAL DISPLAY**GMK 6400**  
**BE 710**  
**G 173**

05.10

**3385670-ETL #**

1/1



3385670-0-BL01-0510-0000